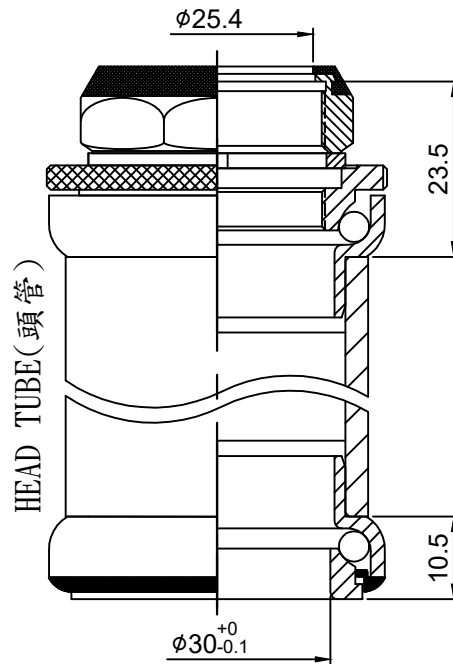


- 1-1/8" (28.6mm) 有牙式前叉立管 (BC 1-1/8" x26T)
- 整組碳鋼製品
- 上下珠巢



堆積高度 (STACK HEIGHT) = 34 ± 1 mm

NO.	零件名稱 PART NAME	材質 MATERIAL	圖號 DRAWING NO.	台量 Q' TY	尺寸 DIM. DESCRIPTION
1	防水上迫緊 LOCK NUT WITH SEAL	破鋼 STEEL	841SW-1	1	BC 1-1/8" x26T
2	有領華司 KEY WASHER	破鋼 STEEL	SK3402-1	1	2txOD34(1-1/8")
3	上塞 ADJUSTING CONE	破鋼 STEEL	842-3	1	BC 1-1/8" x26T
4	珠巢 BALL RETAINER	破鋼 STEEL		2	5/32" x22
5	碗 CUPS	破鋼 STEEL	841-4	2	φ34 ^{+0.15}
6	防水圈 DUST-RESISTANT COVER	塑膠 NYLON	142-8	1	
7	下塞 CROWN RACE	破鋼 STEEL	841-6	1	φ30 ^{+0/-0.1}

- For 1-1/8" threaded steerer
- All set Cold-forged steel
- Ball retainers

單位 UNIT	mm	比例 SCALE	1:1	日期 DRAWING DATE	2025. 02. 12	角法 VIEW	
型號 ITEM NO.	H842SW						版次 (REV.) : A
品名 PART NAME	H842SW 組立圖 (Assembly drawing)						
規格 DIMENSION	φ25.4x34x30						
圖號 PART NO.	H842SW 組立圖-A						
誌慶工業股份有限公司							