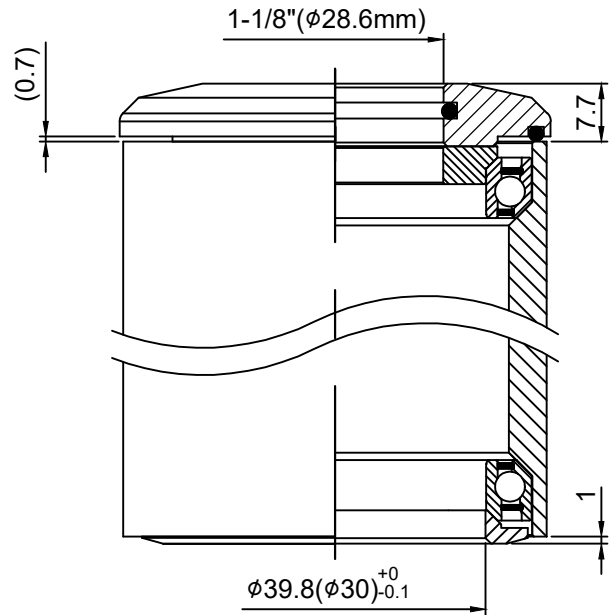


HEAD TUBE (頭管)

- 1-1/8" 前叉立管
- 車頭管上下半部內徑/外徑52.2/56(57)mm
- 鋁合金下塞(內徑39.8或30mm)
- 特大密封式軸承

可選配之上塞高度 (TOP COVER IS OPTIONAL)

型號(MODEL NO.): H382SM



堆積高度(STACK HEIGHT)=8.7±1mm

NO.	零件名稱 PART NAME	材質 MATERIAL	圖號 ITEM NO.	台量 Q'TY	尺寸 DIM. DESCRIPTION
1	O形圈 O-RING	橡膠 NBR	120-8	1	ID28.5x $\phi$ 2
2	鋁上塞 TOP COVER	鋁合金 6061/T6	382S-3 (382SM-3)	1	1-1/8"
3	O形圈 O-RING	橡膠 NBR		1	ID51.2x $\phi$ 1.9
4	鋁斜管 COMPRESSION RING	鋁合金 6061/T6	153-2	1	1-1/8"
5	特大密封式軸承 OVERSIZE AC SEALED BEARING	軸承鋼 SUJ2	NHB-15	2	OD52x45°x45°
6	鋁下塞 CROWN RACE	鋁合金 ALLOY	151-6 (153-6)	1	$\phi 39.8$ ( $\phi 30$ ) $^{+0}_{-0.1}$

- For 1-1/8" upper steerer
- Headtube ID./OD.=52.2/56(57)mm
- Alloy cnc machined crown race (inner diameter 39.8 or 30mm)
- Oversize ac sealed bearing
- IS52.2/28.6 IS52.2/39.8(30)

單位 UNIT	mm	比例 SCALE	1:1	日期 DRAWING DATE	2024.09.19	角法 VIEW	
型號 ITEM NO.	H382S/(H382SM)						版次 (REV.): A
品名 PART NAME	H382S/(382SM) 全隱藏式車頭碗組 組立圖 (Assembly drawing)						
規格 DIMENSION	1-1/8" x 52.2 x 39.8(30)						
圖號 PART NO.	H382S/(H382SM) 組立圖-A						
誌慶工業股份有限公司							