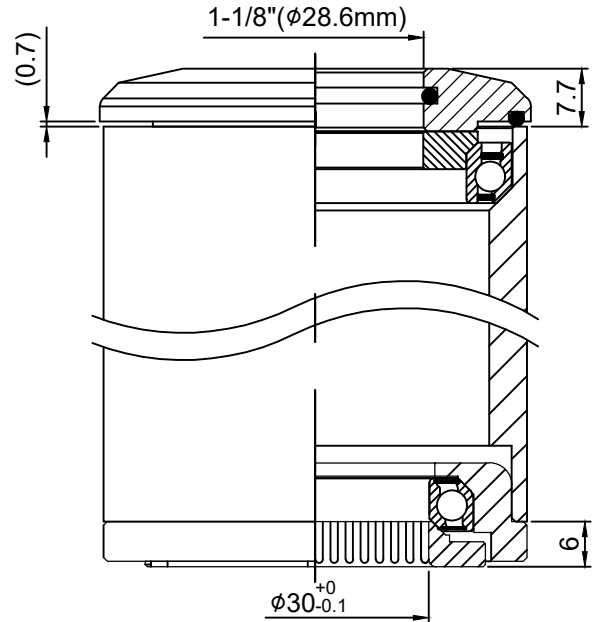
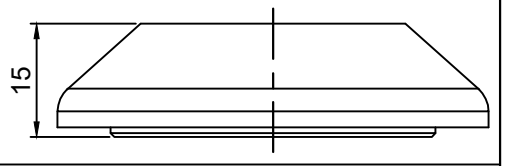


HEAD TUBE (頭管)

- 1-1/8" (φ28.6mm) 無牙式前叉立管
- 車頭管上下半部內徑/外徑52.2/56(57)mm
- 限制龍頭在130°範圍內旋轉之安全車頭碗組

可選配之上塞高度 (TOP COVER IS OPTIONAL)

型號 (MODEL NO.): H382SM-152SB



堆積高度 (STACK HEIGHT) = 13.7 ± 1mm

NO.	零件名稱 PART NAME	材質 MATERIAL	圖號 ITEM NO.	台量 Q'TY	尺寸 DIM. DESCRIPTION
1	O形圈 O-RING	橡膠 NBR	120-8	1	ID28.5xφ2
2	鋁上塞 TOP COVER	鋁合金 6061/T6	382S-3	1	1-1/8"
3	O形圈 O-RING	橡膠 NBR		1	ID51.2xφ1.9
4	鋁斜管 COMPRESSION RING	鋁合金 6061/T6	153-2	1	1-1/8"
5	特大密封式軸承 OVERSIZE AC SEALED BEARING	軸承鋼 SUJ2	NHB-15	1	OD52x45°x45°
6	安全下碗 SAFETY LOWER CUP(130°)	碳鋼 STEEL	152SB-5	1	φ52.1 ^{+0.1} ₋₀
7	密封式軸承 SEALED BEARING	軸承鋼 SUJ2	NHB-6B	1	OD41.8x45°x45°
8	安全下塞 SAFETY CROWN RACE(130°)	碳鋼 STEEL	152SB-6	1	φ30 ⁺⁰ _{-0.1} (記號線)

- For 1-1/8" upper steerer
- Headtube ID./OD.=52.2/56(57)mm
- 130° safety headset

SHIS NORM : IS52.2/28.6 | ZS52/30

單位 UNIT	mm	比例 SCALE	1:1	日期 DRAWING DATE	2024.07.31	角法 VIEW	角法 VIEW	
型號 ITEM NO.	H382S-152SB/(H382SM-152SB)						版次 (REV.): A	
品名 PART NAME	H382S-152SB/(H382SM-152SB) 組立圖 (Assembly drawing)							
規格 DIMENSION	1-1/8" x 52.2x52/56(57)x30							
圖號 PART NO.	H382S-152SB/(H382SM-152SB) 組立圖-A							

mege

誌慶工業股份有限公司