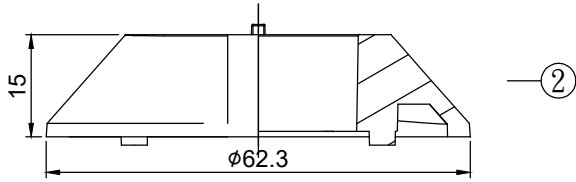
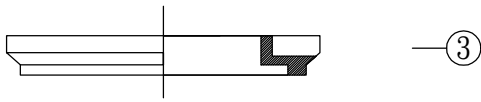


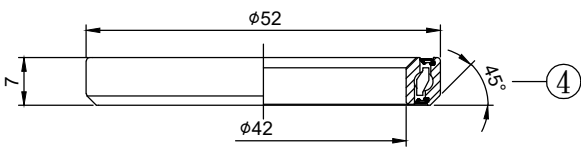
①



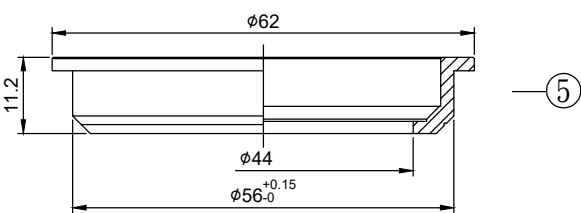
②



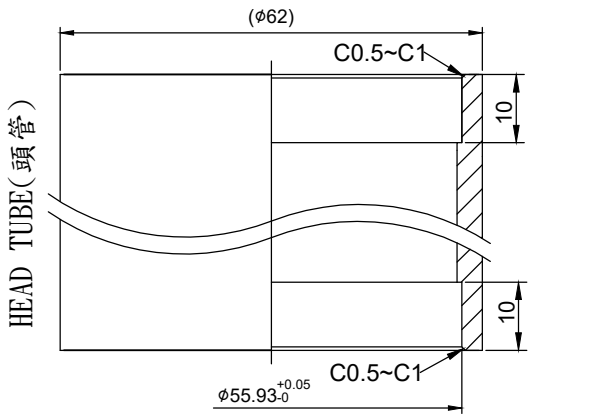
③



④



⑤

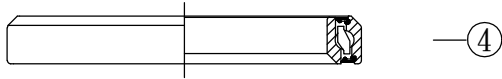


HEAD TUBE (頭管)

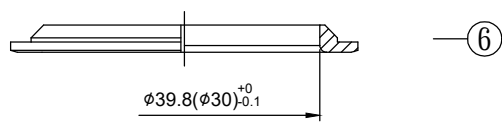
⑤



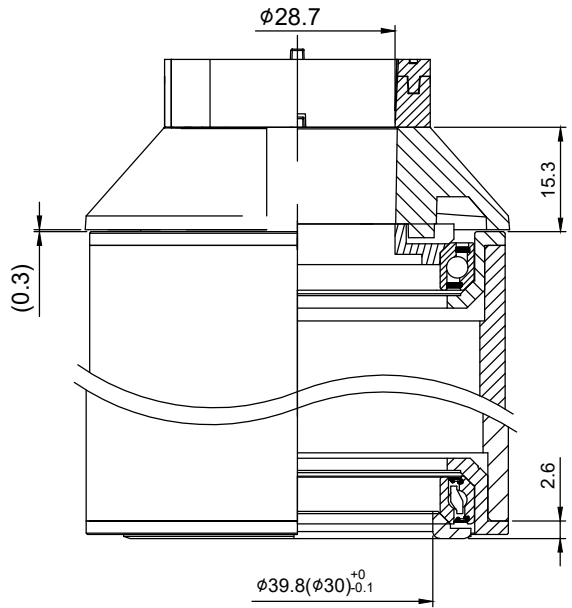
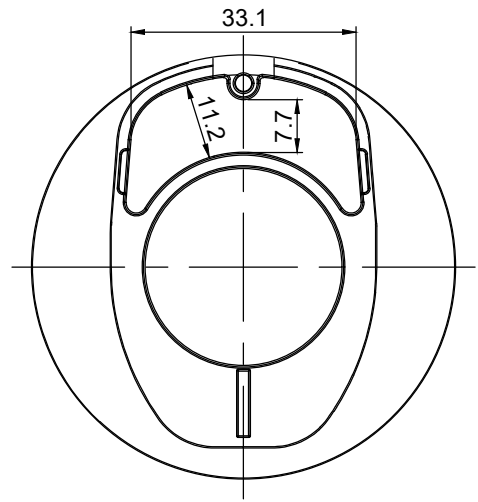
④



⑥



- For 1-1/8" upper steerer
- Headtube ID./OD. =56/62mm
- Nylon top cover with hole
- Alloy forged & cnc machined cups
- Alloy cnc machined crown race (inner diameter 39.8 or 30mm)
- AC sealed bearing
- ZS56/28.6 | ZS56/39.8(30)



堆積高度(STACK HEIGHT)=17.9±1mm

NO.	零件名稱 PART NAME	材質 MATERIAL	圖號 ITEM NO.	台量 Q'TY	尺寸 DIM. DESCRIPTION
1	內走線墊片 SPACER WITH HOLE	尼龍 NYLON	325MP	1	
2	內走線上塞 TOP COVER WITH HOLE	尼龍 NYLON	325MP-3	1	1-1/8"
3	內走線斜管 COMPRESSION RING	鋁合金 6061/T6	325MP-2	1	1-1/8"
4	密封式軸承 SEALED BEARING	軸承鋼 SUJ2	NHB-15C	2	0D52×ID42×H7×45°
5	上/下碗 CUPS	鋁合金 ALLOY	285S-5	2	φ56 ^{+0.15} ₀
6	324鋁下塞 CROWN RACE	鋁合金 7075/T6	324-6	1	φ39.8(φ30) ⁺⁰ _{-0.1}

- 1-1/8" 前叉立管
- 車頭管上下半部內徑/外徑56/62mm
- 尼龍+織上塞及鋁合金碗
- 鋁合金下塞(內徑39.8或30mm)
- 密封式軸承

單位 UNIT	mm	比例 SCALE	1:1	日期 DRAWING DATE	2024.11.13	角法 VIEW	
型號 ITEM NO.	H325MP						版次(REV):A
品名 ITEM NAME	H325MP半隱藏內走線-組立圖(Assembly drawing)						
規格 DIMENSION	1-1/8" x56/62x30(39.8)						
圖號 FIG. NO.	H325MP-組立圖-A						
誌慶工業股份有限公司							