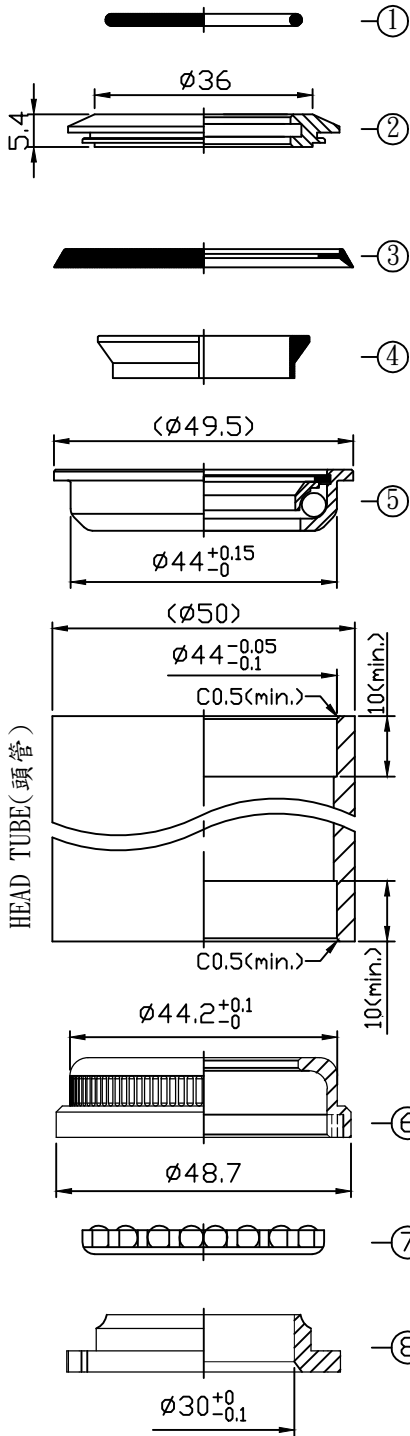
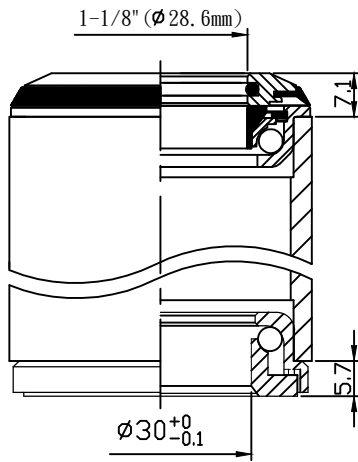


130° SAFETY HEADSET(130°限位車頭碗組)



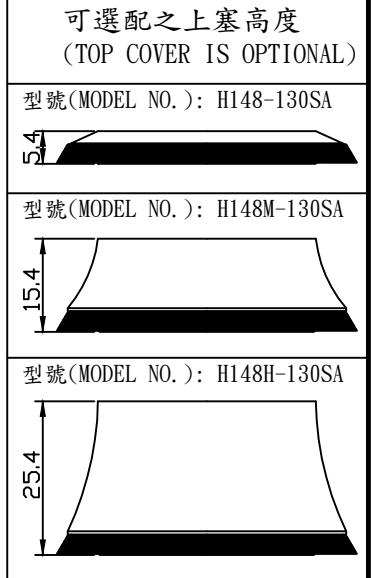
- 半隱藏式限位車頭碗組
- 1-1/8" (28.6mm) 無牙式前叉立管
- 車頭管 內徑/外徑=44/50mm
- 鋁合金(6061)上塞
- 半卡式碳鋼上碗
- 限位碳鋼下碗
- 碳鋼限位下塞



堆積高度(STACK HEIGHT)=12.8±1mm

NO.	零件名稱 PART NAME	材質 MATERIAL	圖號 DRAWING NO.	台量 Q'TY	尺寸 DIM. DESCRIPTION
1	O形圈 O-RING	橡膠 NBR	120-8	1	ID28.5xø2
2	上塞 TOP COVER	鋁合金 6061/T6	125-3	1	1-1/8"
3	防塵蓋 DUST-RESISTANT COVER	塑膠 NBR	118-8	1	
4	塑膠斜管 COMPRESSION RING	塑膠 NYLON	2036	1	1-1/8"
5	卡式上碗 SEMI-CARTRIDGE STEEL CUP	碳鋼 STEEL	148-4/5	1	ø44 ^{+0.15}
6	安全下碗 SAFETY LOWER CUP	碳鋼 STEEL	130SA-5	1	ø44.2 ^{+0.1}
7	珠巢 BALL RETAINER	碳鋼 STEEL		1	5/32" x 22
8	安全下塞 SAFETY CROWN RACE	碳鋼 STEEL	130SA-6	1	ø30 ^{+0/-0.1}

- Semi-integrated safety headset
- For 1-1/8" threadless steerer
- Headtube ID./OD. = 44/50mm
- 6061/T6 cnc machined top cover with seals
- Semi-cartridge Cold-forged steel upper cup
- Cold-forged steel safety lower cup
- Cold-fordged steel safety crown race



單位 UNIT	mm	比例 SCALE	1:1	日期 DRAWING DATE	2019. 11. 20	角法 VIEW	
型號 ITEM NO.	H148-130SA						版次(REV): A
品名 ITEM NAME	H148-130SA組立圖(Assemblydrawing)						
規格 DIMENSION	1-1/8"x44/50x30(130°)						
圖號 FIG. NO.	H148-130SA-組立圖-A						
meego ® 誌慶工業股份有限公司							